

Kullanma Kılavuzu

Sıvı/Gaz Yakıtlı Özel Kazan
Logano G115 ve
Logatop brülörlü Logano G115



Buderus

C E Bu cihaz ilgili Norm ve Yönetmelikler tarafından istenen şartları yerine getirmektedir.

Uygunluğu ispat edilmiştir. Uygunluk beyanının orijinali ve ilgili dokümanlar üreticide görülebilir.

Uygunluk beyanının bir kopyası montaj ve bakım kılavuzunda bulunmaktadır.

Bu kılavuz hakkında

Bu kullanma kılavuzunda sıvı/gaz yakıtlı özel kazan Logano G115'in ve Logatop brülörlü Logano G115'in emniyetli ve kurallara uygun olarak kullanılması ve bakımı için gerekli önemli bilgiler bulunmaktadır.

Bu dokümanda her iki teslimat varyasyonunda da kazan Logano G115 olarak tanımlanmaktadır. Teslimatta farklılık varsa, bu durum metinlerde açık olarak belirtilmektedir.

Doğru yakıt

Kusursuz bir işletme için ısıtma tesisatında doğru yakıt kullanılmalıdır. Tesisat firması kazanı devreye alırken, hangi yakıtı kullanmanız gerektiğini aşağıdaki tabloya kaydeder.



DİKKAT!

TESİSAT HASARLARI

Yanlış yakıt kullandığınızda tesisata zarar verebilirsiniz.

- Sadece tesisatınız için ön görülen yakıtı kullanınız.



UYARI

Tesisatı başka bir yakıt türüne dönüştürmek istediğinizde tesisatçı firmanıza danışmanızı önermekteyiz.

Kullanılacak yakıt türü:

Kaşe/İmza/Tarih

Teknik değişiklik yapma hakkı saklıdır!

Cihazlar sürekli geliştirildiğinden resimlerde, seçeneklerde ve teknik özelliklerde değişiklik olabilir.

Dokümantasyonların güncelleştirilmesi

Bu dokümantasyonu daha da geliştirmek için önerileriniz varsa veya burada hatalar gözünüze çarptı ise, bizimle temasa geçiniz.

1	Emniyetiniz İçin	4
1.1	Amacına Uygun Kullanım	4
1.2	Uyarıların Yapısı	4
1.3	Bu emniyet uyarılarını dikkate alınız	5
2	Ürün Tanıtımı	7
3	Tesisatın Devreye Alınması	8
3.1	Tesisatın İşletmeye Hazırlanması	8
3.2	Kumanda Panelinin ve Brülörün Devreye Alınması	9
4	Tesisatın Devre Dışı Bırakılması	10
4.1	Kumanda Panelinin ve Brülörün Devre Dışı Bırakılması	10
4.2	Tesisatın Acil Kapama Şalteri Üzerinden Devre Dışı Bırakılması	10
5	Brülör Arızalarının Giderilmesi	11
6	Tesisatın Bakımı	13
6.1	Düzenli Bakımın Önemi	13
6.2	Su Basıncının Kontrolü ve Düzeltilmesi	13

1 Emniyetiniz İçin

Sıvı veya gaz yakıtlı özel kazanlar Logano G115 ve Logatop brülörlü Logano G115 en yeni teknolojik gelişmelere ve emniyet kurallarına uygun olarak tasarlanmış ve üretilmiştir. Kullanımlarının kolay olmasına özellikle dikkat edilmiştir. Tesisatın emniyetli, ekonomik ve çevre dostu olarak kullanılabilmesi için, emniyet uyarılarının ve bu kullanma kılavuzunun dikkate alınmasını önermekteyiz.

1.1 Amacına Uygun Kullanım

Sıvı/gaz yakıtlı özel kazanlar Logano G115 ve Logatop brülörlü Logano G115, örneğin müstakil evlerin ve apartmanların kalorifer suyunun ısıtılması için tasarlanmıştır. Çalışma alanları kazanın teknik özelliklerine uygun olan bütün EN 267 veya EN 676 normlarına göre numune testinden geçirilmiş sıvı veya gaz yakıtlı brülörlerle birlikte kullanılabilir.

Bu kazanlarda kumanda paneli olarak 2000 veya 4000 serisi cihazlar kullanılmaktadır.

1.2 Uyarıların Yapısı

Uyarılar iki tehlike kademesine ayrılmış ve sinyal sözcüklerle tanımlanmıştır:



UYARI!

HAYATİ TEHLİKE

Yeterli önlemler alınmadığında, herhangi bir ürünün oluşturabileceği ve ağır yaralanmalara, hatta can kaybına, neden olabilecek bir tehlikeye işaret etmektedir.



DİKKAT!

YARALANMA TEHLİKESİ/ TESİSAT HASARLARI

Bu sembol orta veya hafif derecede yaralanmalara veya mal kaybına sebep olabilecek tehlikeli durumlara işaret etmektedir.



UYARI

Burada uygulayıcının cihazı kullanması ve ayarlaması için hazırlanmış olan ipuçları ve diğer faydalı bilgiler bulunmaktadır.

1.3 Bu emniyet uyarılarını dikkate alınız

Logano G115'in maksadına uygun olarak kullanılmaması maddi hasarlara neden olabilir.

- Kazan sadece mevzuata uygun ve kusursuz bir durumda ise kullanılmalıdır.
- Kalorifer tesisatını bir uzman bir kazan tesisatçısına monte ettiriniz.
- Yetkili servisinizden, size tesisatın nasıl kullanılacağını detaylı olarak öğretmesini isteyiniz.
- Bu kullanma kılavuzunu dikkatle okuyunuz.



UYARI!

HAYATİ TEHLİKE

Yanıcı gazların patlaması hayati tehlike oluşturur.
Gaz kokusun alındığında patlama tehlikesi mevcuttur.

- Ateş yakılmaz! Sigara içilmez!
Kesinlikle çakmak kullanmayınız!
- Kıvılcım oluşmamalıdır!
Elektrik anahtarı, telefon, fiş veya zil kullanmayınız!
- Gaz vanasını kapatınız!
- Pencere ve kapıları açınız!
- Evde oturanlara haber veriniz, fakat zillerini çalmayınız!
- Binayı terk ediniz!
- Bina dışından gaz dağıtım şirketine ve tesisat firmasına telefon ediniz!
- Gerekğinde polise ve itfaiyeye haber veriniz!
- Gaz akışı duyulabilecek kadar fazla ise, tehlike bölgesini terk ediniz!

1.3.1 Kazan Dairesi



UYARI!

HAYATİ TEHLİKE

Zehirlenme hayati tehlike oluşturabilir.
Taze hava girişinin yeterli olmaması tehlikeli baca gazı çıkışlarına sebep olabilir.

- Hava giriş ve çıkış menfezlerinde daralma olmamasına ve önlerinin kapalı olmamasına dikkat ediniz.
- Eksiklikler derhal giderilmez ise, kazan kesinlikle devreye alınmamalıdır.



UYARI!

YANGIN TEHLİKESİ

Tutuşabilen maddeler veya sıvılar yangına sebep olabilir.

- Alev alabilen maddeleri veya sıvıları ısı üreticisinin yakınlarına depolamayınız.



DİKKAT!

KAZANDA HASAR

Yakma havasının kirlenmesi kazanda hasara sebep olabilir.

- Halojen hidrokarbonlar (örn. spreyley, solvent veya temizlik maddeleri, boya, yapışkan) ve klorlu temizleme maddeleri kesinlikle kullanılmamalıdır.
- Aşırı toz birikimine karşı önlem alınız.
- Kazan dairesine çamaşır asmayınız.



DİKKAT!

TESİSAT HASARLARI

Don tesisatta hasar yapabilir.

- Kazan dairesinin dona karşı korunmuş olmasına dikkat ediniz.

1.3.2 Tesisatta yapılacak çalışmalar



UYARI!

HAYATİ TEHLİKE

Yanıcı gazların patlaması hayati tehlike oluşturur.

- Montaj, gaz, sıvı yakıt ve baca gazı bağlantıları, ilk işletmeye alma, elektrik bağlantısı, bakım ve onarım çalışmalarının sadece yetkili servis tarafından yapılmasına dikkat ediniz.
- Gaz hattındaki çalışmalar yetkili servise yaptırılmalıdır.



DİKKAT!

TESİSAT HASARLARI

Eksik veya yetersiz bir temizlik ve bakım tesisatta hasara sebep olabilir.

- Tesisatı yılda bir defa yetkili servise kontrol ettirip, temizlettirin ve bakımını yaptırın.
- Yıllık kontrol ve ihtiyaca göre bakım yapılması için bir "Bakım Sözleşmesi" imzalamanızı önermekteyiz.

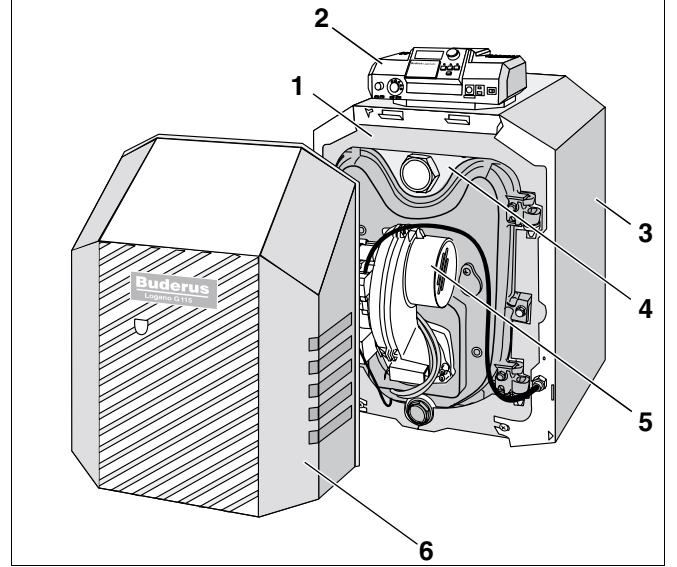
2 Ürün Tanıtımı

Sıvı/gaz yakıtlı özel kazan Logano G115 (Şekil 1) fabrika tarafından bir Logatop brülör (Şekil 1, **Poz. 5**) ile donatılmıştır.

Brülörsüz sıvı/gaz yakıtlı özel kazan Logano G115 (Şekil 2) tesisat uzmanı tarafından uygun bir brülörle donatılmalıdır.

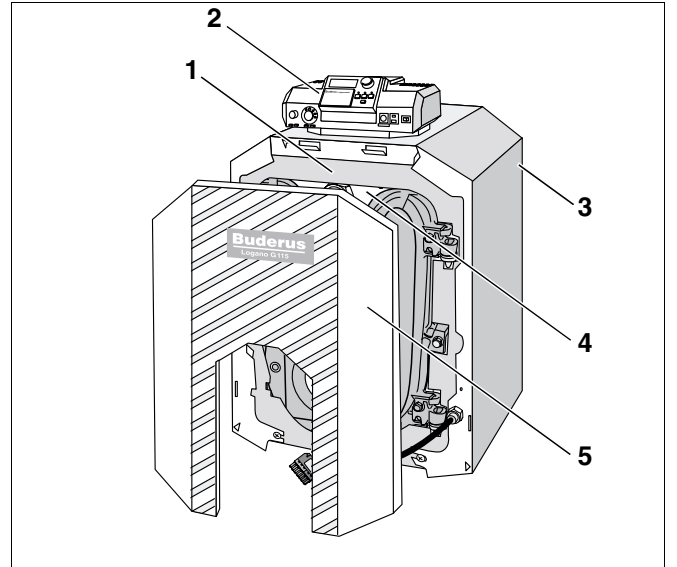
Logatop brülörlü sıvı/gaz yakıtlı özel kazan Logano G115 (Şekil 1) ve sıvı/gaz yakıtlı özel kazan Logano G115 (Şekil 2) aşağıdaki parçalardan oluşmaktadır:

- Kazan bloğu (Şekil 1 ve Şekil 2, **Poz. 4**) ve brülör (Şekil 1, **Poz. 5**).
Kazan bloğu brülörde oluşan ısıyı kalorifer suyuna aktarır.
- Kazan sacı (Şekil 1 ve Şekil 2, **Poz. 3**), ısı yalıtımı (Şekil 1 ve Şekil 2, **Poz. 1**) ve brülör kapağı (Şekil 1, **Poz. 6**) veya brülör kapısı sacı (Şekil 2, **Poz. 5**).
Kazan sacı, ısı yalıtımı ve brülör kapağı sacı veya brülör kapağı enerji kaybını önlemektedir. Brülör kapağı ayrıca ses yalıtımı olarak da kullanılmaktadır.
- Kumanda paneli (Şekil 1 ve Şekil 2, **Poz. 2**).
Kumanda paneli sıvı/gaz yakıtlı özel kazan Logano G115'in tüm elektronik modüllerini denetler ve kontrol eder.



Şekil 1 Logatop brülörlü sıvı/gaz yakıtlı özel kazan Logano G115

- Poz. 1:** Isı yalıtımı
- Poz. 2:** Kumanda paneli
- Poz. 3:** Kazan sacı
- Poz. 4:** Kazan bloğu
- Poz. 5:** Logatop brülör
- Poz. 6:** Brülör kapağı



Şekil 2 Sıvı veya gaz yakıtlı özel kazan Logano G115

- Poz. 1:** Isı yalıtımı
- Poz. 2:** Kumanda paneli
- Poz. 3:** Kazan sacı
- Poz. 4:** Kazan bloğu
- Poz. 5:** Brülör kapısı sacı

3 Tesisatın Devreye Alınması

Bu bölümde sizlere kalorifer tesisatının nasıl işletmeye hazır duruma getirileceği ve kumanda paneli ile brülörün nasıl devreye alınacağı açıklanmaktadır.

3.1 Tesisatın İşletmeye Hazırlanması

Tesisatın devreye alınabilmesi için aşağıdaki kontrollerin gerçekleştirilmesi gerekmektedir:

- Tesisat suyunun basıncı (bkz. Bölüm 6.2 "Su Basıncının Kontrolü ve Düzeltilmesi", sayfa 13),
- Yakıt besleme vanasının açık olup olmadığı,
- Acil kapama şalterinin açık olması.

Tesisat uzmanından size, kalorifer suyu eklenmesi için kullanılması gereken KDB-musluğunun (kazanı doldurma ve boşlatma musluğu) nerede bulunduğunu göstermesini isteyiniz.

3.2 Kumanda Panelinin ve Brülörün Devreye Alınması

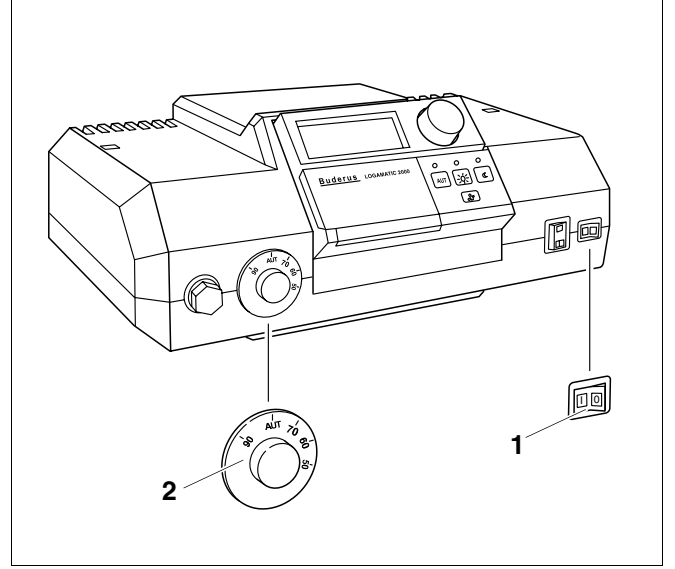
Kazanı devreye almak için kumanda panelini kullanınız (buradaki örnekte (Şekil 3): 2000 serisinden bir kumanda paneli). Kumanda paneli devreye alındığında brülör de otomatik olarak devreye girer. Brülör daha sonra kumanda paneli üzerinden çalıştırılabilir. Daha fazla bilgi için kumanda panelinin veya brülörün kullanma kılavuzuna bakınız.

- Kazan suyu sıcaklığı ayar düğmesini (Şekil 3, **Poz. 2**) "AUT " konumuna getiriniz.
- "Açma-kapama" şalterini (Şekil 3, **Poz. 1**) "I" (AÇ) konumuna getiriniz.



UYARI

- Kumanda panelinin kullanma kılavuzu dikkate alınmalıdır.



Şekil 3 Kumanda paneli (buradaki örnek: Logamatic 2000)

Poz. 1: "Açma-kapama" şalteri

Poz. 2: Kazan suyu sıcaklık termostati

4 Tesisatın Devre Dışı Bırakılması

Bu bölümde kazanın, kumanda panelinin ve brülörün nasıl devre dışı bırakılacağı açıklanmaktadır. Burada ayrıca acil durumlarda tesisatın nasıl kapatılacağı da açıklanmaktadır.



DİKKAT!

TESİSAT HASARLARI

Don tesisatta hasar yapabilir.

Tesisat çalışmadığı durumlarda, örn. bir arıza nedeniyle kapatıldığında donabilir.

- Don tehlikesinde tesisat donmaya karşı korunmalıdır.
- Bunun için tesisatın suyunu tesisatının en derin noktasında bulunan bir KDB-musluğu (kazan doldurma-boşaltma musluğu) üzerinden boşaltınız. Bunu yaparken tesisatın en yüksek noktasında bulunan pürjör açık olmalıdır.

- Yakıt besleme vanasını kapatın.

4.1 Kumanda Panelinin ve Brülörün Devre Dışı Bırakılması

Kazanı devre dışı bırakmak için kumanda panelini kullanınız (buradaki örnekte (Şekil 3): 2000 serisinden bir kumanda paneli). Kumanda paneli devre dışı bırakıldığında brülör de otomatik olarak kapanır.

- "Açma-kapama" şalterini (Şekil 3, **Poz. 1**) "0" (KAPAT) konumuna getiriniz.



UYARI

Daha fazla bilgi için ilgili kumanda panelinin kullanma kılavuzuna bakınız.

4.2 Tesisatın Acil Kapama Şalteri Üzerinden Devre Dışı Bırakılması



UYARI

- Tesisat kazan dairesinin sigortası veya acil kapama şalteri üzerinden sadece acil durumlarda kapatılmalıdır.

Diğer tehlikeli durumlarda derhal yakıt besleme vanasını kapatınız ve kazan dairesinin sigortası veya acil kapama şalteri üzerinden tesisatın enerjisini kesin (bkz. Bölüm 1.3 "Bu emniyet uyarılarını dikkate alınız", sayfa 5).

5 Brülör Arızalarının Giderilmesi

Tesisatta oluşan arızalar kumanda panelinin ekranında gösterilmektedir. Arızalarla ilgili daha geniş bilgi kumanda panellerinin servis kılavuzlarında bulunmaktadır. Bir arıza durumunda ayrıca brülör üzerinde bulunan arıza lambası da yanar. Logano G115 brülörsüz olarak teslim edilen Logano G115 kazanlarda resetleme tuşuna basabilmek için brülör kapısı sacını (Şekil 4) çıkartmak gerekmez.



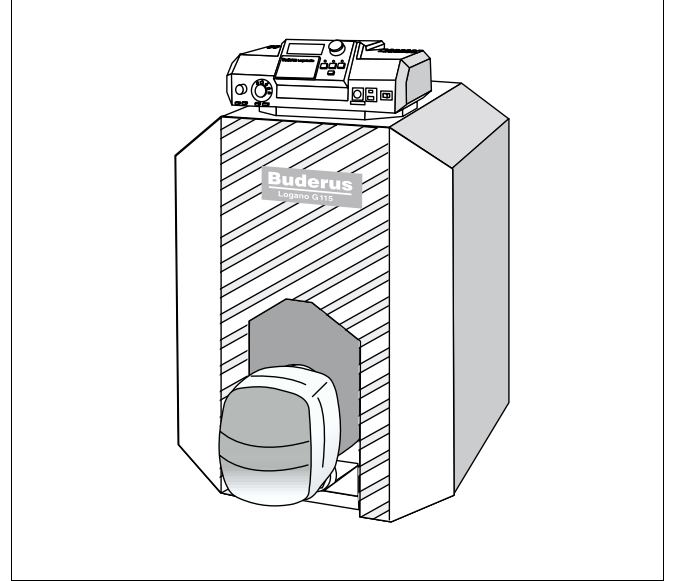
DİKKAT!

TESİSAT HASARLARI

Don tesisatta hasar yapabilir.

Tesisat çalışmadığı durumlarda, örn. bir arıza nedeniyle kapatıldığında donabilir.

- Tesisat bir arıza nedeniyle bir kaç gün kapalı kalacak ise, tesisatta bulunan su tesisatın en derin noktasında bulunan KDB-musluğu (kazan doldurma-boşaltma musluğu) üzerinden boşaltılarak don tehlikesinde donması önlenmelidir.



Şekil 4 Buderus ürünü olmayan bir brülörle donatılmış Logano G115 (brülör kapısı sacı ile)



UYARI

Logano G115 bir Logatop Tip BE brülör ile donatılmış ise, brülörün resetleme tuşuna brülör kapağındaki delik (Şekil 5, **Poz. 3**) üzerinden basabilirsiniz. Bunun için brülör kapağının sökülmesine gerek yoktur.

Logano G115 kazanınız Logatop Tip BE brülör ile donatılmamış ise, brülör arızasının giderilmesi için brülör kapağı sökülmalıdır.

- Brülör kapağında (Şekil 5, **Poz. 1**) bulunan her iki emniyet vidasını (Şekil 5, **Poz. 2**) sökün.
- Brülör kapağını (Şekil 5, **Poz. 1**) çıkartın.



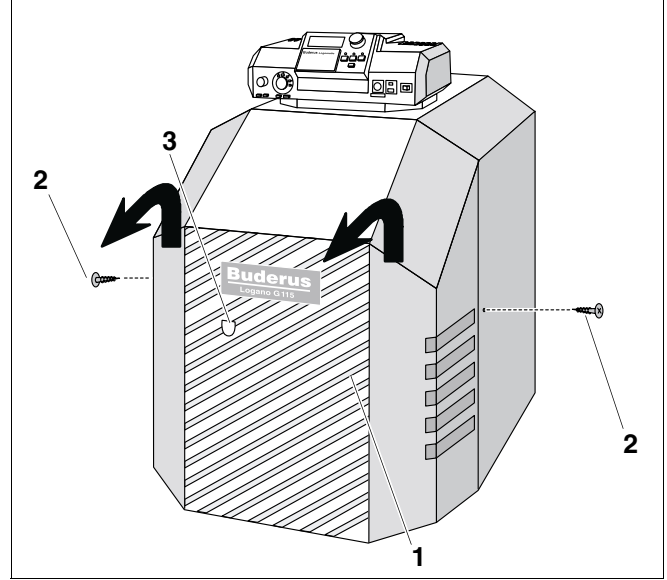
TESİSAT HASARLARI

Resetleme tuşuna çok sık basıldığında brülörün ateşleme trafosunda hasar meydana gelebilir.

DİKKAT!

- Resetleme tuşuna arka arkaya en fazla üç defa basınız. TesiSATı çalıştıramazsanız yetkili servise haber veriniz.

- Brülörün resetleme tuşuna basın.



Şekil 5 Brülör kapağının çıkartılması

Poz. 1: Brülör kapağı

Poz. 2: Emniyet vidaları

Poz. 3: Brülör kapağı deliği

6 Tesisatın Bakımı

Bu bölümde size, tesisatınızda düzenli olarak bakım yapılmasının ne kadar önemli olduğu açıklanmaktadır. Burada ayrıca, tesisatınızın su basıncını nasıl kontrol edip düzeltebileceğiniz de açıklanmaktadır.



DİKKAT!

TESİSAT HASARLARI

Eksik veya yetersiz bir temizlik ve bakım tesisatta hasara sebep olabilir.

- Tesisatı yılda bir defa yetkili servise kontrol ettirip, temizlettirin ve bakımını yaptırın.
- Yıllık kontrol ve ihtiyaca göre bakım yapılması için bir "Bakım Sözleşmesi" imzalamanızı önermekteyiz.



DİKKAT!

TESİSAT HASARLARI

Tesisata sık sık su eklenmesi hasara sebep olabilir.

Tesisata sık sık su ilave etmeniz gerekiyorsa, tesisatta suyun niteliğine bağlı olarak korozyon ve kireçtaşı oluşabilir.

- Yerel su şebekesinden alınan suyunun şartlandırılması gerekip gerekmediğini tesisat uzmanınızdan öğrenmelisiniz.
- Tesisata sık sık su ilavesi yapmak gerekiyorsa, yetkili servise haber veriniz.

6.1 Düzenli Bakımın Önemi

Tesisatınızın düzenli olarak bakımının yapılmasının üç önemli nedeni vardır:

- Yüksek bir verim sağlamak ve tesisatı tasarruflu (daha az yakıt tüketimi) olarak işletmek
- Yüksek işletme emniyeti sağlamak
- Çevre dostu yanmayı yüksek bir seviyede tutmak.

6.2 Su Basıncının Kontrolü ve Düzeltilmesi

Tesisatınızın iyi çalışmasını sağlamak için tesisatta yeterli miktarda su bulunmalıdır.

Tesisatınızda ısı taşıyıcı olarak su kullanılmaktadır. Burada su kullanma amacına göre farklı olarak adlandırılmaktadır.

- Doldurma suyu:
İlk işletmeye almadan önce tesisata doldurulan su.
- İlave su:
Su kaybı olması durumunda tesisata ilave edilen su.
- Isıtma suyu
Isıtma tesisatınızda bulunan su.

Tesisattaki suyun basıncı çok düşük ise, tesisata ekleme suyu doldurulmalıdır.

Tesisat suyunun basıncı ne zaman kontrol edilmelidir?

- Yeni doldurulan tesisata ilave edilen su çok fazla yüklü miktarda çözünmüş hava ve oksijen içerdiğinden, ilk günlerde hacminin bir kısmını kaybeder. Bu nedenle yeni doldurulmuş tesisatlardaki tesisat suyunun basıncı önce her gün ve daha sonra da devamlı artan aralıklarla ölçülmelidir.



UYARI

Doldurma veya ekleme suyunun gazı çıktığında, kalorifer tesisatında hava birikimi oluşur. Kalorifer tesisatında su sesleri duyulur.

- Kalorifer tesisatının havasını radyatörler üzerinden atın, gerektiğinde tesisata ekleme suyu doldurun.
- Tesisat suyunun hacminde belirli bir azalma yoksa, suyun basıncı ayda bir defa kontrol edilmelidir.

6.2.1 Kapalı tesisatlarda su basıncının kontrolü ve su eklenmesi

Kapalı tesisatlarda manometrenin ibresi (Şekil 6, **Poz. 2**) yeşil işaretin (Şekil 6, **Poz. 3**) içerisinde bulunmalıdır.

Manometrenin kırmızı ibresi (Şekil 6, **Poz. 1**) tesisat için gerekli olan basınca ayarlanmış olmalıdır. Tesisat uzmanı gerekli olan basıncı ayarlar.

- Manometrenin ibresinin (Şekil 6, **Poz. 2**) yeşil işaretin (Şekil 6, **Poz. 3**) içerisinde olup olmadığını kontrol edin.

Manometre göstergesi (Şekil 6, **Poz. 2**) yeşil işaretin (Şekil 6, **Poz. 3**) altında kaldığında, bu tesisattaki su basıncının çok düşük olduğunu göstermektedir. Bu durumda azalan kalorifer suyuna yeniden su eklenmelidir.



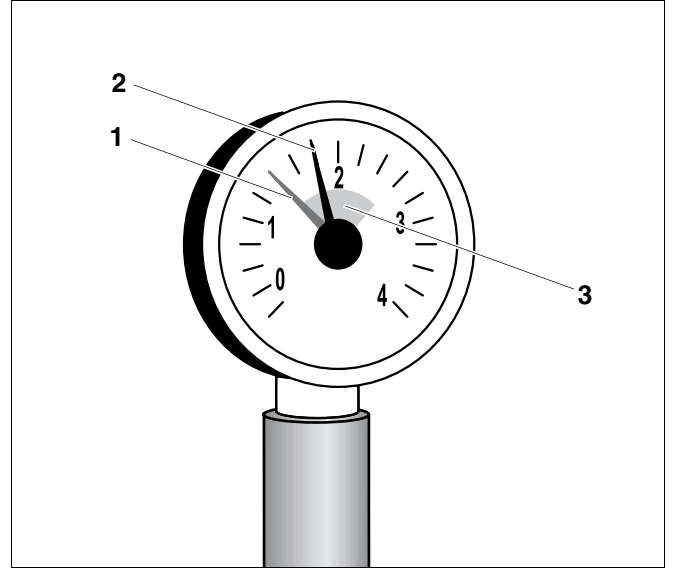
DİKKAT!

TESİSAT HASARLARI

Sıcaklık gerilimleri tesisatta hasara sebep olabilir!

Tesisata sıcak durumda iken su doldurulduğunda, sıcaklık gerilimleri kazanda çatlaklar oluşturabilir. Kazan su sızdırır.

- Kazana sadece soğuk durumda iken (gidiş suyu sıcaklığı maksimum 40 °C olmalıdır) su doldurun.
- Kazana manometrenin ibresi (Şekil 6, **Poz. 2**) yeşil işaret içerisine gelene kadar KFE-musluğu (kazan doldurma ve boşaltma musluğu) üzerinden su doldurun.
- Tesisatın havası radyatörler üzerinden atılmalıdır.



Şekil 6 Kapalı tesisatlar için manometre

Poz. 1: Kırmızı ibre

Poz. 2: Manometre ibresi

Poz. 3: Yeşil işaret

Yetkili servis:

Buderus
H E I Z T E C H N I K

ISISAN ISITMA VE KLIMA SAN. A.Ş
Bestekar şevki Bey Sok. No: 1 Balmumcu, İSTANBUL
<http://www.isisan.net>
E-Mail: info@isisanservis.com